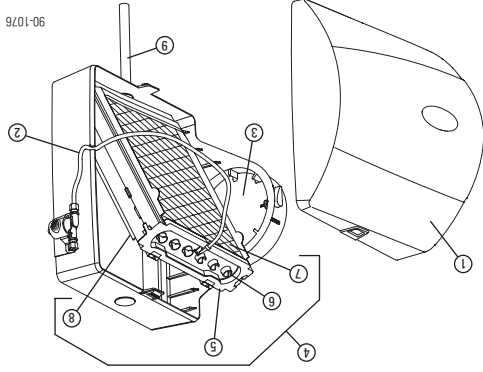


**DIRECTIVES POUR L'ENTRETIEN REQUIS (HUMIDIFICATEUR APRILAIRE MODÈLES 500, 500M, 600 ET 600M)**

**MISE EN GARDE**

Un fonctionnement soudain peut causer des blessures ou des dommages matériels. Mettez la commande de l'humidificateur à « Off » (arrêt) ou au réglage le plus bas avant d'effectuer tout service.



1. Notez le réglage de la commande de l'humidificateur et tournez le cadran à la position « Off » (arrêt).  
2. Fermez l'alimentation en eau. Tournez le registre de dérivation intégré (3) à la position « SUMMER » (été).

3. Appuyez sur les onglets des loquets sur la partie supérieure et inférieure du couvercle avant (1) et tirez le couvercle hors de la base avec les deux mains. Mélangez de côté.

4. Placez soigneusement le tube d'alimentation en plastique (2) hors du plateau de distribution (5) sur la partie supérieure de l'ensemble d'évaporation Water Panel (4). Sortez cet ensemble en l'agrippant sur le dessus et en le basculant.

5. Sortez le plateau de distribution (5) de l'élément d'alimentation des dépôts (8). Grattez ou brossez légèrement tout dépôt de minéraux en prenant soin de ne pas étirer ni dégrader la doublure en tissu synthétique. Faire tremper le plateau dans du vinaigre ou un agent d'élimination de chaux est utile lorsque vous tentez d'éliminer des dépôts de minéraux rebelles.

6. Grattez l'évaporateur Water Panel (7) hors de l'élément d'alimentation des dépôts (8) et jetez le Water Panel. Éliminez les dépôts de minéraux de l'élément d'alimentation des dépôts. Remplacez l'évaporateur Water Panel (pièce n° 35 pour les modèles 500 et 600M) et pièce n° 110 pour les modèles 500 et 500M) par un Water Panel Aprilaire authentique. Remplacez l'évaporateur Water Panel en place sur l'élément d'alimentation des dépôts.

7. Examinez le tube d'alimentation en plastique (2) en le coubant légèrement et en recherchant toute fissure ou signe d'usure. Remplacez le tube s'il est craquelé, cassant ou s'il a été endommagé.

8. Reinstallez l'ensemble d'évaporation Water Panel (4) dans l'humidificateur en glissant son drain dans le réceptacle rond à la base de l'humidificateur. Poussez l'ensemble sur le dessus entre les côtes de retenue qui tiennent l'ensemble en place en position verticale.

9. Retirez la conduite d'évacuation (9) du fond de l'humidificateur. Les cas échéant, courbez-la pour déloger tout dépôt de minéraux d'alimentation fermement dans le plateau de distribution et remplacez le couvercle avant.

10. Ouvrez l'alimentation en eau. Remettez le registre de dérivation intégré à la position appropriée.

11. Vérifiez le fonctionnement du système :

**Commande manuelle de l'humidificateur (modèle 500M et 600M) :** avec le ventilateur CVC en marche, tournez la commande de l'humidificateur et vérifiez le fonctionnement du système.

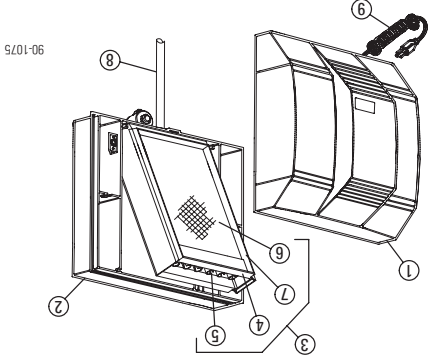
**Commande numérique de l'humidificateur (modèles 500 et 600) :** (mode automatique ou manuel) vérifiez le fonctionnement du système et réinitialisez l'indicateur « Change Water Panel » (remplacez le Water Panel) en réglant le bouton à « Test/Reset » (test/réinitialisation). Avec le ventilateur CVC en marche et le système de CVC demandant de la chaleur, l'humidificateur NE FONCTIONNERA PAS.

12. Réglez la commande de l'humidificateur à sa position originale.

**DIRECTIVES POUR L'ENTRETIEN REQUIS (HUMIDIFICATEUR APRILAIRE MODÈLES 700 ET 700M)**

**AVERTISSEMENT**

**DANGER DE CHOC ÉLECTRIQUE** Peut causer des blessures graves voire mortelles. Débranchez toutes les sources d'alimentation électrique avant d'effectuer la réparation ou l'entretien de l'appareil. Mettez la commande de l'humidificateur à « Off » (arrêt) ou au réglage le plus bas avant d'effectuer tout service.



1. Notez le réglage de la commande de l'humidificateur et tournez le cadran à la position « Off » (arrêt).  
2. Débranchez l'électricité et fermez l'alimentation en eau.

3. Débranchez l'assemblage du couvercle avant de l'humidificateur (1) de l'assemblage de la base (2) au fond du couvercle, soulevez et mettez de côté.

4. Tirez l'ensemble d'évaporation Water Panel (3) en agrippant le dessus et en le basculant.

5. Sortez le plateau de distribution (4) de l'élément d'alimentation des dépôts (7). Grattez ou brossez légèrement tout dépôt de minéraux en prenant soin de ne pas étirer ni dégrader la doublure en tissu synthétique. Faire tremper le plateau dans du vinaigre ou un agent d'élimination de chaux est utile lorsque vous tentez d'éliminer des dépôts de minéraux rebelles.

6. Grattez l'évaporateur Water Panel (6) hors de l'élément d'alimentation des dépôts (7) et jetez le Water Panel. Éliminez les dépôts de minéraux de l'élément d'alimentation des dépôts. Remplacez l'évaporateur Water Panel (pièce n° 35) par un nouveau Water Panel Aprilaire authentique. Remplacez l'évaporateur Water Panel en place sur l'élément d'alimentation des dépôts avec la tache de couleur vers le haut et enclenchez le plateau de distribution (4) en place à nouveau.

7. Examinez le tube d'alimentation en plastique en le coubant légèrement et en recherchant toute fissure ou signe d'usure. Remplacez le tube s'il est craquelé, cassant ou s'il a été endommagé.

8. Reinstallez l'ensemble d'évaporation Water Panel (3) dans l'humidificateur en glissant son drain dans le réceptacle rond à la base de l'humidificateur. Poussez l'ensemble sur le dessus entre les côtes de retenue qui tiennent l'ensemble en place en position verticale.

9. Retirez la conduite d'évacuation (8) du fond de l'humidificateur. Les cas échéant, courbez-la pour déloger tout dépôt de minéraux d'alimentation fermement dans le plateau de distribution et remplacez le couvercle avant.

10. Réinstallez l'assemblage du couvercle avant (1) en l'accrochant sur le dessus de l'assemblage de la base (2) et en le verrouillant au fond.

11. Rebranchez l'électricité (9) et ouvrez l'alimentation en eau.

12. Vérifiez le fonctionnement du système :

**Commande manuelle de l'humidificateur (modèle 700M) :** avec le ventilateur CVC en marche, tournez la commande de l'humidificateur et vérifiez le fonctionnement du système.

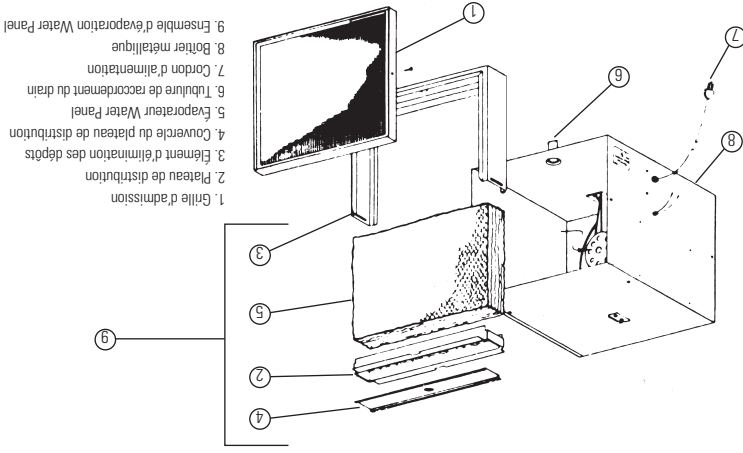
**Commande numérique de l'humidificateur (modèles 700) :** (mode automatique ou manuel) vérifiez le fonctionnement du système et réinitialisez l'indicateur « Change Water Panel » (remplacez le Water Panel) en réglant le bouton à « Test/Reset » (test/réinitialisation). Avec le ventilateur CVC en marche et le système de CVC demandant de la chaleur, l'humidificateur NE FONCTIONNERA PAS.

**REMARQUE :** le moteur est lubrifié en permanence et n'a pas besoin d'être huilé.

## DIRECTIVES POUR L'ENTRETIEN REQUIS (HUMIDIFICATEUR APRILAIRE MODELES 350 ET 360)



120 volts peuvent causer des blessures graves en raison d'un choc électrique. Débranchez le courant et fermez l'alimentation en eau avant d'effectuer tout service.

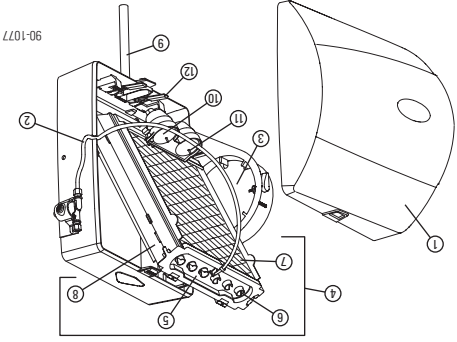


MODÈLES 350 ET 360

## DIRECTIVES POUR L'ENTRETIEN REQUIS (HUMIDIFICATEUR APRILAIRE MODELES 400 ET 400M)



Un fonctionnement soudain peut causer des blessures ou des dommages matériels. Mettez la commande de l'humidificateur à « Off » (arrêt) ou au réglage le plus bas avant d'effectuer tout service.



1. Couverture avant
2. Tube d'alimentation
3. Registre de dérivation intégré
4. Ensemble d'évaporation Water Panel
5. Plateau de distribution
6. Encoches en « V »
7. Évaporateur Water Panel
8. Élément d'élimination des dépôts/chambre de flotteur
9. Conduite d'évacuation de débordement
10. Couverture de flotteur
11. Flotteur
12. Assemblage du capteur du niveau d'eau

1. Notez le réglage de la commande de l'humidificateur et tournez le cadran à la position « Off » (arrêt).
2. Fermez l'alimentation en eau. Tournez le registre de dérivation intégré (3) à la position « SUMMER » (été).
3. Appuyez sur les onglets des loquets sur la partie supérieure et inférieure du couvercle avant (1) et tirez le couvercle hors de la base avec les deux mains.

4. Placez soigneusement le tube d'alimentation en plastique (2) hors du plateau de distribution (5) sur la partie supérieure de l'ensemble d'évaporation Water Panel (4). Faites basculer l'ensemble d'évaporation Water Panel plus que nécessaire pour le sortir de l'humidificateur. **Ne faites pas** basculer l'ensemble d'évaporation Water Panel (4) dans l'assemblage du capteur du niveau d'eau (12) afin d'éviter de trop plier l'assemblage du capteur du niveau d'eau (12).

5. Sortez le plateau de distribution (5) de l'élément d'élimination des dépôts (8). Grattez ou brossez légèrement tout dépôt de minéraux en prenant soin de ne pas étirer ou dégrader la doublure en tissu synthétique. Faire tremper le plateau dans du vinaigre ou un agent d'élimination de chaux est utile lorsque vous tentez d'éliminer des dépôts de minéraux rebelles.
6. Glissez l'évaporateur Water Panel (7) hors de l'élément d'élimination des dépôts/chambre de flotteur et jetez le Water Panel.
7. Retirez le couvercle du flotteur (10) et examinez les flotteurs (11) et la chambre de flotteur pour tout accumulation de minéraux. Au besoin, éliminez les dépôts des flotteurs, de la chambre de flotteur et de l'élément d'élimination des dépôts. Lavez les pièces avec un nettoyant désinfectant. Remontez les flotteurs et le couvercle du flotteur. Assurez-vous que les tiges des deux flotteurs se prolongent dans les ouvertures du couvercle du flotteur et que les flotteurs se déplacent librement de haut en bas.
8. Examinez le tube d'alimentation en plastique (2) en le courbant légèrement et en recherchant toute fissure ou signe d'usure. Remplacez le tube s'il est craquelé, cassant ou s'il a été endommagé.

9. Glissez un nouvel évaporateur Water Panel (7) Apprêtare n° 45 dans l'élément d'élimination des dépôts/chambre de flotteur (8). Enclenchez le plateau de distribution (5) à nouveau sur l'élément d'élimination des dépôts (8).
10. Réinstallez l'ensemble d'évaporation Water Panel (4) dans l'humidificateur. Prenez soin de ne pas trop plier l'assemblage du capteur du niveau d'eau. Poussez la partie supérieure de l'ensemble d'évaporation Water Panel fermement en place jusqu'à ce qu'il s'enclenche.

11. Poussez l'extrémité du tube d'alimentation fermement dans le plateau de distribution. Replacez le couvercle avant.
12. En fonctionnement normal, il n'y aura jamais d'eau dans la conduite d'évacuation de débordement (9). Cependant, examinez-la pour présence de tout dépôt de minéraux et remplacez-la si nécessaire. Assurez-vous que la conduite d'évacuation a une pente descendante constante et qu'elle n'est pas aplatie ou bloquée.
13. Ouvrez l'alimentation en eau. Remettez le registre de dérivation intégré à la position appropriée.
14. Vérifiez le fonctionnement du système :

15. Réglez la commande de l'humidificateur à sa position originale.
- Commande de l'humidificateur et vérifiez le fonctionnement du système.
- Commande manuelle de l'humidificateur (modèle 400M) :** avec le ventilateur CVC en marche, tournez la commande de l'humidificateur et vérifiez le fonctionnement du système.
- Commande numérique automatique de l'humidificateur (modèle 400) :** (mode automatique ou manuel) vérifiez le fonctionnement du système et réinitialisez l'indicateur « Change Water Panel » (remplacez le Water Panel) en réglant le bouton à « Test/Reset » (test/réinitialisation). Avec le ventilateur CVC en marche et le système de CVC demandant de la chaleur, l'humidificateur fonctionnera pendant une minute. NE LAISSEZ PAS EN MODE TEST PUISQUE LE HUMIDIFICATEUR NE FONCTIONNERA PAS.

17. Réglez la commande manuelle de l'humidificateur à sa position originale.

10. Débranchez l'électricité (7) et fermez l'alimentation en eau.
9. Réinstallez l'ensemble d'évaporation Water Panel (9) et la grille d'admission (11).  
constante et qu'elle n'est pas aplatie ou bloquée.
8. Retirez la conduite d'évacuation au fond de l'humidificateur et courbez-la légèrement pour déloger tout dépôt de minéraux ou blocage. Rincez-la ensuite avec de l'eau sous pression. Si elle ne se dégage pas correctement, remplacez-la. Replacez le tube s'il est craquelé, cassant ou s'il a été endommagé.
7. Examinez le tube d'alimentation en plastique en le courbant légèrement et en recherchant toute fissure ou signe d'usure. Remplacez le tube s'il est craquelé, cassant ou s'il a été endommagé.
6. Glissez l'évaporateur Water Panel (4) hors de l'élément d'élimination des dépôts (3) et jetez le Water Panel. Éliminez les dépôts de chaux est utile lorsque vous tentez d'éliminer des dépôts de minéraux rebelles.
5. Pour retirer le plateau de distribution (2) de l'ensemble d'évaporation Water Panel (4), poussez vers le bas sur le plateau et tirez l'élément d'élimination des dépôts vers l'extérieur (3). Pour nettoyer les ouvertures en V du plateau, éloignez doucement le couvercle du plateau de distribution (4) du plateau. Grattez ou brossez légèrement tout dépôt de minéraux en prenant soin de ne pas étirer ou dégrader la doublure en tissu synthétique. Faire tremper le plateau dans du vinaigre ou un agent d'élimination de chaux est utile lorsque vous tentez d'éliminer des dépôts de minéraux rebelles.
4. Examinez le tube d'alimentation en plastique (2) en le courbant légèrement et en recherchant toute fissure ou signe d'usure. Remplacez le tube s'il est craquelé, cassant ou s'il a été endommagé.
3. Glissez un nouvel évaporateur Water Panel (7) Apprêtare n° 45 dans l'élément d'élimination des dépôts/chambre de flotteur (8). Enclenchez le plateau de distribution (5) à nouveau sur l'élément d'élimination des dépôts (8).
2. Réinstallez l'ensemble d'évaporation Water Panel (4) dans l'humidificateur. Prenez soin de ne pas trop plier l'assemblage du capteur du niveau d'eau. Poussez la partie supérieure de l'ensemble d'évaporation Water Panel fermement en place jusqu'à ce qu'il s'enclenche.
1. Ouvrez l'alimentation en eau. Remettez le registre de dérivation intégré à la position appropriée.
14. Vérifiez le fonctionnement du système :
15. Réglez la commande de l'humidificateur à sa position originale.

Pour les modèles 400, 400M, 500, 500M, 600 et 600M, fermez le registre de dérivation, qui fait partie de l'humidificateur, au moyen de la petite poignée du registre.

Commande de l'humidificateur :

Commande numérique de l'humidificateur en mode automatique (reportez-vous à la **Figure A**) : aucun réglage requis.

Commande numérique de l'humidificateur en mode manuel (reportez-vous à la **Figure B**) : réglez le bouton à la position « Off » (arrêt).

Commande manuelle de l'humidificateur (reportez-vous à la **Figure C**) : réglez le bouton à la position « Off » (arrêt).

**REMARQUE** : l'inspection et l'entretien périodiques de votre système de chauffage au complet sont importants pour un fonctionnement efficace et sécuritaire. Votre entreprenneur de chauffage peut entretenir votre humidificateur lorsqu'il entretient le système de CVC.

Tous les modèles possèdent un plateau de distribution au-dessus du Water Panel, qui doit être examiné chaque année et nettoyé de tout dépôt excédentaire de minéraux.

### INSPECTION DE LA LIGNE D'EAU ET DIRECTIVES DE SERVICE

1. Débranchez l'alimentation électrique jusqu'au système de CVC et fermez l'alimentation en eau.

2. Débranchez la ligne d'eau au niveau de l'écran de compression d'entrée.

3. Retirez la crépine en ligne de l'intérieur du côté admission du robinet en utilisant un petit ciseau ou un fil métallique.

4. Rincez la crépine en ligne à fond ou remplacez-la par une nouvelle crépine, pièce n° 4004.

5. Reliez la conduite d'admission d'eau. **Serrez avec une clé pour empêcher toute fuite.**

6. Débranchez le tube d'alimentation en eau au niveau de l'écran de compression de sortie.

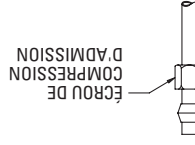
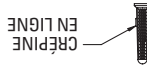
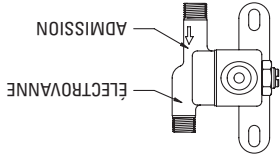
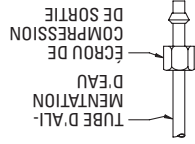
7. Examinez le tube d'alimentation en eau en le courbant légèrement et en recherchant toute fissure ou signe d'usure. Remplacez le tube s'il est craquelé, cassant ou s'il a été endommagé.

8. Examinez l'orifice dans le tube d'alimentation en eau et assurez-vous que la petite ouverture ne soit pas bouchée.

9. Rebranchez le tube d'alimentation en eau. **Serrez avec une clé pour empêcher toute fuite.**

10. Retirez la conduite d'évacuation au fond de l'humidificateur. Le cas échéant, courbez-la pour déloger tout dépôt de minéraux ou toute obstruction. Rincez la conduite d'évacuation avec de l'eau sous pression pour éliminer tout débris et replacez-la dans le raccord du drain. Si la conduite d'évacuation ne s'écoule pas correctement, remplacez-la. Examinez la conduite d'évacuation pour vous assurer qu'elle a une pente descendante constante et qu'elle n'est pas aplatie ou bloquée.

11. Ouvrez l'alimentation en eau et rebranchez l'électricité vers le CVC.



90-1053

## RENSEIGNEMENTS SUPPLÉMENTAIRES POUR TOUTS LES MODÈLES

Assurez-vous de garder les registres de foyer fermés lorsqu'ils ne sont pas utilisés. Ils fournissent une excellente voie de sortie pour la chaleur, ainsi que l'humidité.

Parfois, les activités produisant de l'humidité à l'intérieur, comme le séchage des vêtements, la cuisson, les douches, etc., peuvent augmenter l'HR au-delà de ce qu'elle devrait être, même si l'humidificateur Aprilaire ne fonctionne pas. Des indices sont la condensation ou le givre sur les surfaces froides comme les fenêtres, les portes, etc. Si une telle condensation persiste pendant plusieurs heures, votre maison doit être aérée pour dissiper l'humidité excédentaire possiblement dommageable.

## EFFET DES CARACTÉRISTIQUES DE L'EAU

Votre humidificateur est conçu pour fonctionner avec de l'eau chaude, froide, dure ou mécaniquement adoucie. (De l'eau chaude est requise pour les modèles 350 et 360 et recommandée pour tous les modèles pour assurer une performance maximale.)

L'eau contient des quantités variables de minéraux. Le résidu restant en raison de l'évaporation de l'eau dure est principalement des composés de calcium et de magnésium et il est habituellement très dur, écaillieux et dense.

Le résidu de l'eau adoucie a tendance à être doux et pelucheux et possède un volume supérieur que les dépôts d'eau dure. Dans un cas ou l'autre, la durée utile de l'évaporateur Water Panel sera la même. L'évaporateur Water Panel doit être remplacé au moins une fois par année, à l'exception de celui des modèles 400 et 400M qui doit être remplacé au moins deux fois par saison de chauffage. Dans les modèles munis d'un drain, la plupart des solides minéraux sont évacués dans le drain.

Une alimentation en eau chaude de 60 °C au maximum est recommandée avec les humidificateurs de type avec drain pour augmenter la capacité et requise pour les applications à thermopompe et appareil de traitement d'air.

## AVERTISSEMENT

**RISQUE D'ÉBOULLANTAGE.** Une eau dont la température dépasse 51 °C peut instantanément causer des brûlures graves ou des éboullantages. Coupez l'alimentation en eau chaude avant de brancher ou de débrancher des canalisations d'alimentation en eau chaude.

## ENTRETIEN ANNUEL

**Pour obtenir une meilleure performance, nous vous recommandons de remplacer l'évaporateur Water Panel dans votre humidificateur Aprilaire au moins une fois par an, à l'exception de celui des modèles 400 et 400M, qui doit être remplacé au moins deux fois par saison de chauffage.**

Le voyant « Change Water Panel » (remplacer le Water Panel) (commande numérique seulement) clignotera lorsqu'il est temps de remplacer le Water Panel. Reportez-vous aux directives du modèle précis pour tout entretien supplémentaire.

Pour acheter un nouveau Water Panel :

- Appelez l'installateur de votre humidificateur Aprilaire. Cette information se trouve souvent sur votre équipement.
- Appelez votre concessionnaire de chauffage et de climatisation.
- Utilisez notre « Localisateur de concessionnaire » à : [www.aprilaire.com](http://www.aprilaire.com)
- Regardez dans les Pages Jaunes sous appareil d'humidification ou entrepreneurs en chauffage et climatisation.
- Si aucune des méthodes précédentes ne fonctionne et vous avez encore besoin d'information, n'hésitez pas à nous écrire.

- N'achetez que des Water Panel Aprilaire authentiques pour préserver la performance.

Si votre humidificateur est muni d'une commande numérique de l'humidificateur avec un indicateur de remplacement du Water Panel, après avoir remplacé ce dernier, tournez le bouton de commande à la position « Test/Reset » (test/réinitialisation) jusqu'à ce que le voyant « Humidifier On » (humidificateur en marche) clignote pour réinitialiser sa minuterie. (Le ventilateur doit fonctionner et le système de CVC doit demander de la chaleur.) Assurez-vous de remettre le bouton de la commande à son réglage original. Si le voyant « Humidifier On » (humidificateur en marche) continue de clignoter, votre humidificateur est en mode test. **NE LAISSEZ PAS LA COMMANDE EN MODE TEST PUISQUE L'HUMIDIFICATEUR NE FONCTIONNERA PAS.**

TABLEAU 3 – guide d'utilisation	
État	Solution
Condensation dans les fenêtres.	Réduisez le réglage sur le cadran de commande d'un incrément à la fois.
Manque d'humidité.	Augmentez le réglage sur le cadran de commande d'un incrément à la fois. Si la commande de l'humidificateur est déjà au réglage maximal de « 7 », réglez l'interrupteur Blower Activation (activation du ventilateur) à « ON (en marche) ». L'humidificateur doit être relié à la plomberie de l'eau chaude lorsque la fonction Blower Activation (activation du ventilateur) est utilisée.
L'humidificateur ne fonctionne pas (Le solénoïde ne « clique » pas lorsque la commande est déplacée à la position « Test/Reset » (test/réinitialisation).)	<p>Tournez le cadran jusqu'à « Test/Reset » (test/réinitialisation). Assurez-vous que le ventilateur CVC fonctionne. Si l'unité ne fonctionne pas, consultez un entrepreneur de chauffage.</p> <p>Tournez le cadran jusqu'à « Off » (arrêt). Si l'unité continue à fonctionner, consultez un entrepreneur de chauffage.</p>
L'humidificateur ne s'arrête pas.	<p>Le fonctionnement du système est vérifié en réglant le bouton sur « Test/Reset » (test/réinitialisation). L'humidificateur fonctionnera pendant une minute. Si le bouton de commande est laissé à la position test/réinitialisation, après un délai d'une minute, l'affichage clignote le niveau de révision du logiciel; r1, par exemple. REMARQUE : placer le bouton sur « Test/Reset » (test/réinitialisation) réinitialise la minuterie de remplacement du Water Panel.</p>
Mode test.	<p>Notez le code d'erreur affiché à l'écran (E1, E2, E3 ou E4) et appelez votre concessionnaire de chauffage et de climatisation.</p> <p>Reportez-vous à la section sur l'entretien annuel (page 11) pour obtenir des directives sur le remplacement du Water Panel ou appelez votre concessionnaire de chauffage et de climatisation (page 11) pour obtenir des directives sur le remplacement du Water Panel.</p>
	<p>Le voyant rouge « Call Dealer for Service » (appeler le concessionnaire pour obtenir du service) clignote (<b>Figure A</b>).</p>
	<p>Le voyant jaune « Change Water Panel » (remplacer le Water Panel) clignote (<b>Figure A</b>).</p>

Réglez le bouton au réglage le plus élevé, en vous assurant que le robinet-valve d'eau est ouvert et que l'humidificateur est alimenté en électricité. Le système de CVC doit fonctionner pour que l'humidificateur fonctionne. Confirmez que l'électrovanne est activée et que l'eau s'écoule dans l'humidificateur. Remettez le bouton de la commande au réglage désiré.

### COMMANDE MANUELLE DE L'HUMIDIFICATEUR

Réglez le bouton sur « Test/Reset » (test/réinitialisation) en vous assurant que le robinet-valve d'eau est ouvert et que l'humidificateur est alimenté en électricité. Le ventilateur CVC doit fonctionner pour que l'humidificateur fonctionne. Remarque : placez le bouton sur « Test/Reset » (test/réinitialisation) réinitialise la minuterie de remplacement du Water Panel. L'humidificateur ne fonctionnera que pendant une minute en mode test. (Modèle 400 et 400M : les flotteurs doivent être abaissés pour que l'électrovanne permette le débit d'eau.) Réduisez le réglage de la commande de l'humidificateur à l'HR intérieure recommandée, selon la température extérieure. **NE LAISSEZ PAS EN MODE TEST PUISQUE L'HUMIDIFICATEUR NE FONCTIONNERA PAS.**

### COMMANDE NUMÉRIQUE DE L'HUMIDIFICATEUR

### VÉRIFIER LE FONCTIONNEMENT DE L'HUMIDIFICATEUR

Votre humidificateur Aprilaire est contrôlé par une commande manuelle de l'humidificateur (reportez-vous à la **Figure C**). La commande manuelle de l'humidificateur est installée soit dans le conduit de retour d'air froid ou dans un mur intérieur de votre maison. Avec la commande manuelle de l'humidificateur, il est important d'anticiper une baisse de la température extérieure et de réduire le réglage en conséquence pour éviter toute condensation excessive, tout comme pour la commande numérique de l'humidificateur installée en mode manuel (reportez-vous à la page 6).

Pour déterminer l'HR intérieure, tournez lentement le bouton dans le sens horaire et antihoraire et écoutez pour entendre deux clics. L'HR intérieure se trouve dans la plage des deux clics.

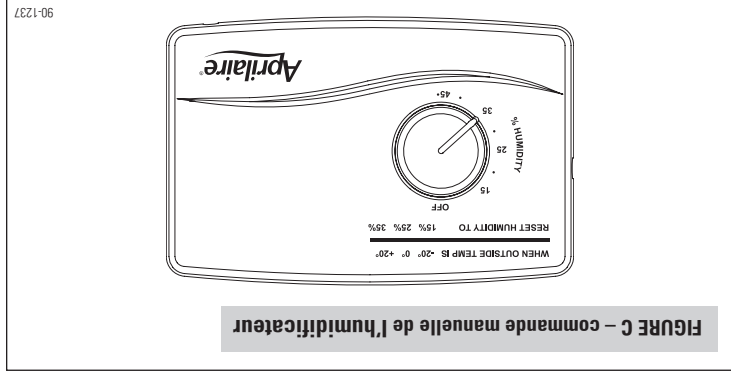


FIGURE C – commande manuelle de l'humidificateur

DIRECTIVES D'UTILISATION –  
MODELES 350, 360, 400M, 500M, 600M ET 700M

TABLEAU 1 – température extérieure/humidité relative intérieure	
Température extérieure	HR recommandée
+4,4 °C (+40 °F)	45 %
-1,1 (+30 °F)	40 %
-6,7 (+20 °F)	35 %
-12,2 (+10 °F)	30 %
-17,8 (0 °F)	25 %
-23,3 °C (-10 °F)	20 %
-28,9 °C (-20 °F)	15 %

Reportez-vous au **Tableau 1** pour connaître les réglages recommandés. Ces réglages, qui sont fondés sur des années de recherche, représentent un compromis entre les niveaux d'HR qui seraient les plus désirés pour le confort et des niveaux d'humidité qui sont appropriés pour la protection de votre maison et éviter la condensation dans vos fenêtres. Par exemple, une HR intérieure d'hiver de 50 % peut être considérée comme étant idéale pour le confort, mais malheureusement, elle entraînerait probablement de la condensation, ce qui cause des dommages à votre maison. Respecter les niveaux d'HR recommandés sur la commande de votre humidificateur est une importante mesure de protection. La condensation de l'eau sur la surface intérieure des fenêtres sous la forme de brume ou de givre est habituellement une indication qu'il y a trop d'humidité. Cette même condensation peut se produire à d'autres endroits dans votre maison, pouvant occasionner des dommages.

Lors de l'utilisation du mode manuel (reportez-vous à la **Figure B** – interrupteur interne à la position « MAN » et « M » à l'écran), il est important d'anticiper une baisse de température extérieure et de réduire le réglage en conséquence pour éviter toute condensation excessive. Par exemple, avec une température extérieure de -6,7 °C (20 °F), le réglage approprié de l'HR sera de 35 %. Si la température doit descendre au-delà de 17,8 °C (0 °F), réduisez alors simplement le réglage à 25 % plusieurs heures avant le changement de température.

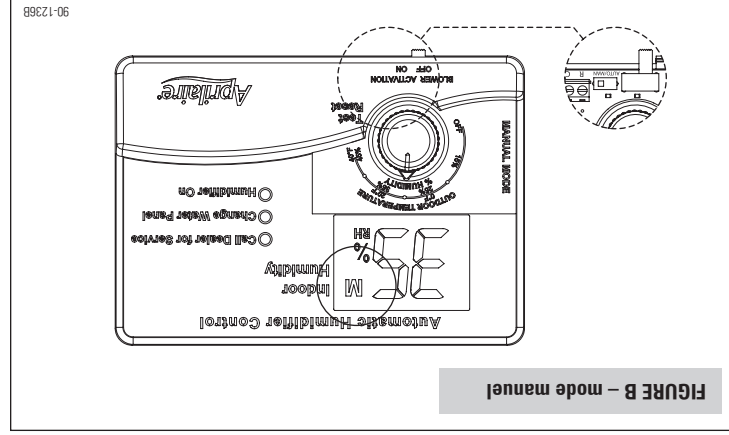


FIGURE B – mode manuel

TABLEAU 2 – guide d'humidité relative en %	
Température extérieure (°C)	4,4
	-1,1
Humidité relative (%)	25 %
	30 %
	35 %
	40 %
	45 %
	45 %
	45 %
Réglage du cadran	1
	2
	3
	4
	5
	6
	7

La commande numérique de l'humidificateur contrôlera avec exactitude l'humidité dans votre maison jusqu'à un maximum de 45 % d'HR. Les valeurs d'HR dans le **Tableau 2** sont des cibles fondées sur la température extérieure et le réglage de la commande numérique de l'humidificateur. L'HR réelle peut varier en raison de conditions dans la maison (cuisson, douches, etc.).

Le système de précision qui gardera avec exactitude l'HR dans votre maison. Pour chaque 1 °C (2 °F) de variation de la température extérieure, la commande numérique de l'humidificateur règle automatiquement l'HR intérieure de 1 %.

## RENSEIGNEMENTS SUPPLÉMENTAIRES

La fonction Test/Reset (test/réinitialisation) permet de vérifier le fonctionnement de l'humidificateur, même si de l'humidité n'est pas requise. Reportez-vous à « Vérifier le fonctionnement de l'humidificateur » à la page 9.

## TEST/RÉINITIALISATION

La commande surveille la durée de fonctionnement de l'humidificateur. Le voyant jaune « Change Water Panel » (remplacer le Water Panel) clignote lorsqu'une durée pré-établie de fonctionnement s'est écoulée. Cette durée de fonctionnement est pré-réglée par l'installateur selon le modèle de l'humidificateur et la durée de l'eau. Reportez-vous à la section sur l'entretien annuel pour obtenir des directives sur le remplacement du Water Panel ou appelez votre concessionnaire de chauffage et de climatisation pour obtenir du service. Une fois le Water Panel remplacé, tournez le bouton de commande à la position « Test/Reset » (test/réinitialisation) jusqu'à ce que le voyant vert « Humidifier On » (humidificateur en marche) clignote pour réinitialiser la minuterie de remplacement du Water Panel.

La commande possède des voyants qui indiquent le fonctionnement de l'humidificateur, lorsque le Water Panel doit être remplacé et lorsqu'un service est requis. Reportez-vous à « Directives d'utilisation » pour de plus amples renseignements.

Il y a de nombreux humidificateurs sur le marché. Ils ajoutent tous de l'humidité... avec des niveaux variés d'efficacité. Cependant, aucun n'offre les caractéristiques, la conception et la performance incorporées dans votre nouvel humidificateur Aprilaire.

## DIRECTIVES D'UTILISATION – MODÈLES 400, 500, 600 ET 700

La commande numérique de l'humidificateur offre deux modes de fonctionnement, automatique ou manuel. Une explication des deux modes se trouve ci-dessous. (Reportez-vous à la **Figure A** à la page 5 pour le mode automatique. Reportez-vous à la **Figure B** à la page 6 pour le mode manuel.)

En mode automatique, ce système offre les avantages suivants :

- **Vous obtiendrez toujours la quantité optimale d'humidité afin que votre maison et son ameublement soient toujours protégés des effets destructeurs d'une condensation excessive ou d'une faible humidité** durant la saison de chauffage. La commande régle automatiquement l'HR de votre maison selon la température extérieure, pour ainsi augmenter la durée pendant laquelle le confort maximal est maintenu.
- **Fonctionnement simple avec peu de réglages.** La commande élimine le besoin d'effectuer des réglages manuels lorsque la température extérieure change. Elle élimine aussi le besoin de tourner le cadran à « Off » (arrêt) pendant la saison estivale.

## VOYANTS LUMINEUX DE LA COMMANDE NUMÉRIQUE DE L'HUMIDIFICATEUR

**Call Dealer for service (communiquer avec le concessionnaire pour obtenir du service)** : le voyant rouge indique que l'humidificateur ne fonctionne pas normalement et qu'un service est requis.

**Change Water Panel (remplacer le Water Panel)** : le voyant jaune indique qu'il est temps de remplacer le Water Panel dans l'humidificateur.

**Humidifier On (humidificateur en marche)** : le voyant vert indique que l'humidificateur fonctionne normalement.

## ACTIVATION DU VENTILATEUR

Réglez l'interrupteur « Blower Activation » (activation du ventilateur) à « ON » (en marche) pour permettre à la commande de l'humidificateur d'activer le ventilateur CVC pour maximiser l'humidification. Pour ce réglage, les modèles 500, 600 et 700 doivent être reliés à l'eau chaude.

Si le système CVC a été inactif pendant une heure, la commande de l'humidificateur activera le ventilateur du système CVC pour vérifier l'air pendant trois minutes. Si l'HR est inférieure au point de réglage, la commande de l'humidificateur activera le ventilateur et fera fonctionner le ventilateur. L'humidificateur continuera de fonctionner pendant deux heures ou jusqu'à ce que le point de réglage d'humidification soit atteint.

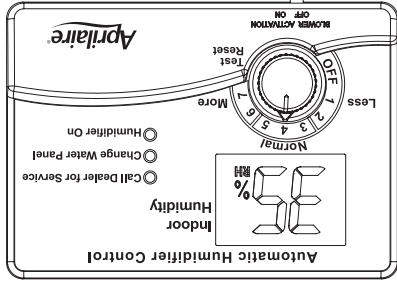
Si le point de réglage de l'HR n'a pas été atteint à la fin d'un appel de chaleur, la commande continuera de faire fonctionner l'humidificateur et le ventilateur CVC jusqu'à ce que le point de réglage d'humidification soit atteint ou que deux heures se soient écoulées.

Lorsque l'interrupteur « Blower Activation » (activation du ventilateur) est à la position « Off » (arrêt), la commande de l'humidificateur ne fera fonctionner l'humidificateur que si de l'humidité est requise et que le ventilateur du système CVC fonctionne ou le système CVC produit de la chaleur.

**REMARQUE** : s'il est utilisé en conjonction avec un thermostat de communication 8570 d'Aprilaire et la fonction d'activation du ventilateur, ne reliez PAS les bornes de communication A B.

## MODE AUTOMATIQUE

FIGURE A – mode automatique



La commande de votre humidificateur Aprilaire est installée dans le conduit de retour d'air froid. **Lors de la première saison de chauffage**, la commande de votre humidificateur doit être initialement réglée pour correspondre à l'état de votre maison. Veuillez suivre les étapes suivantes lorsque vous réglez votre commande (reportez-vous à la **Figure A**).

1. Tournez le bouton de réglage à cadran à « 5 » ce qui est l'étendue normale. Durant les prochaines 24 à 48 heures, il pourra être nécessaire de régler le cadran pour obtenir plus ou moins d'humidité selon votre confort personnel et les exigences de votre maison. Reportez-vous au **TABLEAU 3 – guide d'utilisation**.

2. Durant la partie la plus froide de la première saison de chauffage, des réglages mineurs pourront être nécessaires. Cela dépend de la construction de votre maison. Reportez-vous au **TABLEAU 3 – guide d'utilisation**.

L'HR dans votre maison sera maintenant contrôlée avec exactitude pour répondre à vos besoins et ne devrait pas nécessiter d'autres réglages durant les saisons de chauffage subséquentes. Notez le réglage du cadran au cas où vous déplacerez temporairement le bouton à « Off » (arrêt) pour effectuer l'entretien annuel de votre humidificateur Aprilaire.

Grâce à l'achat de ce système d'humidification, vous avez investi dans un humidificateur qui fonctionne sur le principe de l'évaporation – la manière de la nature à ajouter de l'humidité – pour fournir une humidité relative (HR) optimale tout au long de la saison de chauffage. Il est fort possible que vous ayez des questions concernant votre nouvel humidificateur – des questions sur ce qu'il peut faire pour vous et ce que vous devez faire pour en maximiser les bienfaits. Ce livret est conçu pour répondre à ces questions.

La nature, lorsqu'elle produit un jour d'avril confortable et revigorant, combine juste la bonne température et la bonne quantité d'humidité. Les humidificateurs Aprilaire utilisent le même principe, avec des améliorations, pour vous donner l'HR optimale pour maximiser le confort permis tout au long de l'hiver.

Les éléments importants à considérer dans l'évaluation d'un humidificateur sont une commande de précision, une capacité suffisante, une performance sans tracas et un minimum d'entretien. Le principe du fonctionnement de votre humidificateur Aprilaire vous offre tous ces avantages. Voici brièvement la méthode utilisée :

À l'exception des modèles 350 et 360, l'humidificateur Aprilaire est installé pour fonctionner conjointement avec le ventilateur de l'équipement de chauffage, ventilation et climatisation (CV), lorsque la commande de l'humidificateur Aprilaire réclame de l'humidité et que le moteur du ventilateur fonctionne, de l'eau s'écoule jusqu'au plateau de distribution situé dans le haut de l'humidificateur. L'eau est distribuée uniformément à travers la largeur du plateau et dans un système de sorties conçu de façon scientifique. Elle s'écoule par gravité sur l'évaporateur Water Panel®, le cœur de l'humidificateur. De l'air sec et chaud est déplacé dans l'évaporateur Water Panel® chargé d'humidité où l'évaporation naturelle prend place. L'air maintenant humidifié transportant de l'humidité sous forme de vapeur (à la manière de la nature) est circulé dans toute la maison.

Avec les modèles dérivés des séries 400, 500 et 600, le débit d'air du système de CV est aspiré à travers l'humidificateur depuis le conduit d'alimentation jusqu'au conduit de retour. Les modèles de la série 700 et les modèles des séries 350 et 360 sont munis d'un ventilateur intégré qui aspire l'air à travers le Water Panel.

Les modèles 350 et 360 doivent utiliser l'eau chaude de service (60 °C au maximum) comme source de chaleur, puisque de la chaleur est requise pour l'évaporation. Les autres modèles peuvent fonctionner avec de l'eau froide ou chaude, mais l'eau chaude fournit une sortie maximale et elle est recommandée si l'humidificateur fonctionnera en mode ventilateur seulement. Bien que l'eau entrant dans l'humidificateur soit chaude, l'eau de rinçage dans le drain sera froide. La chaleur est extraite durant le processus d'évaporation.

**Le débit d'eau approprié est déterminé par un orifice fourni avec chaque humidificateur de type à drain. Lorsque l'humidificateur fonctionne, il y aura un petit courant d'eau vers le drain, qui rince la plupart des minéraux qui causent des problèmes.**

**N'utilisez pas le robinet-valve pour réguler le débit d'eau. Il est conçu pour être complètement ouvert ou fermé.**

Les minéraux et le résidu solide non captés par l'évaporateur Water Panel® remplaçable sont éliminés dans le drain des modèles 350, 360, 500, 500M, 600, 600M, 700 et 700M. Ceci est la méthode la plus efficace et la moins dépendueuse d'éliminer les minéraux causant des problèmes. Le drain élimine aussi les problèmes causés par l'eau stagnante.

Il y a des maisons où le drain n'est pas accessible ou disponible. Les humidificateurs de la série 400 sont conçus pour répondre aux besoins de ces applications. Une performance sans tracas et un entretien minimal sont assurés par les caractéristiques de conception de l'humidificateur Aprilaire. Toutes les pièces du boîtier de l'humidificateur qui entrent en contact avec l'eau ne sont pas en métal et ne rouilleront et ne se corrodent jamais. Ni la chaleur ni l'eau ne les affectera dans des conditions normales de fonctionnement.

L'évaporateur Water Panel®, conçu spécialement pour une évaporation élevée uniforme et l'élimination des dépôts de minéraux qui sont souvent la cause de dommages aux pièces actives dans les humidificateurs ordinaires. **L'évaporateur Water Panel® est le cœur de l'humidificateur et doit être en bon état pour assurer une performance de haute capacité sans tracas. Il doit être remplacé au moins une fois par année à l'exception de celui des modèles 400 et 400M, qui doit être remplacé au moins deux fois par saison de chauffage.**

Le plateau de distribution incorpore une doublure en tissu synthétique qui est conçue pour fournir l'eau uniformément sur la surface supérieure complète de l'évaporateur Water Panel®, à condition que l'humidificateur soit de niveau. Il est normal que certains dépôts de minéraux se forment dans le plateau de distribution lorsqu'ils séchent entre les cycles d'humidification. Ces dépôts peuvent en fait aider à distribuer l'eau dans le plateau, mais s'ils bloquent les ouvertures, ils doivent être éliminés comme il est décrit dans la section « Entretien préventif périodique » de ce manuel.

La commande de votre humidificateur numérique fonctionne en conjonction avec votre système de CV pour contrôler le fonctionnement de l'humidificateur. La commande ressent l'HR à l'intérieur et la température extérieure et règle automatiquement la durée de fonctionnement de l'humidificateur pour fournir un niveau d'humidité optimal dans la maison.

La commande automatique peut être réglée pour mettre le ventilateur CV en marche lorsque de l'humidité est requise. L'installation de tuyaux entre l'humidificateur et l'eau chaude est requise pour ce mode de fonctionnement.

L'écran numérique sur la commande affiche le niveau d'HR à l'intérieur du conduit de retour d'air froid. L'HR est mesurée par la quantité d'humidité dans l'air en pourcentage de ce que l'air peut contenir. De l'air chaud peut contenir plus d'humidité que de l'air froid.



Introduction	1
Principe du fonctionnement	2
Directives d'utilisation – modèles 400, 500, 600 et 700	4
• Voyants lumineux de la commande numérique de l'humidificateur	4
• Activation du ventilateur	5
• Mode automatique	5
• Mode manuel	6
Directives d'utilisation – modèles 350, 360, 400M, 500M, 600M, 600M et 700M	9
Vérifier le fonctionnement de l'humidificateur	9
Renseignements supplémentaires pour tous les modèles	10
Effet des caractéristiques de l'eau	10
Entretien annuel	11
Arrêt annuel estival	12
Entretien préventif périodique	13
<b>DIRECTIVES D'ENTRETIEN</b>	
Modèles 350 et 360	14
Modèles 400 et 400M	15
Modèles 500 et 500M	16
Modèles 600 et 600M	16
Modèles 700 et 700M	17
Garantie limitée	18

**120 volts peuvent causer des blessures en raison d'un choc électrique.**

Débranchez le courant et fermez l'alimentation en eau avant d'effectuer tout service.

**MISE EN GARDE**

Un fonctionnement soudain peut causer des blessures ou des dommages matériels. Mettez la commande de l'humidificateur Aprilaire® à « OFF » (arrêt) ou au réglage le plus bas avant d'effectuer tout service.

Merci d'avoir acheté un humidificateur Aprilaire®. Nous sommes reconnaissants de vos affaires et heureux d'ajouter votre nom à notre liste grandissante de clients. Vous avez investi dans l'équipement de la plus haute qualité qui soit. Aprilaire fabrique des produits pour la qualité de l'air intérieur de toute la maison et elle est reconnue comme meneur dans l'industrie du chauffage et de la climatisation. Votre humidificateur nécessitera un entretien périodique pour assurer une excellente performance ininterrompue. Reportez-vous à la page 11 pour obtenir des pièces de rechange et/ou des évaporateurs Water Panel®.

Veillez prendre quelques minutes pour lire ce livret. Cela vous permettra de vous familiariser avec les bienfaits dont vous profiterez de l'équipement que vous venez d'acheter et vous aidera à comprendre l'entretien de routine qui sera requis. Assurez-vous d'enregistrer la garantie de votre humidificateur en ligne à : [www.aprilaire.com/warranty](http://www.aprilaire.com/warranty)

Des évaporateurs Water Panel® de rechange authentiques d'Aprilaire® sont offerts par votre installateur ou par la plupart des entrepreneurs de chauffage et de climatisation dans votre région. Utilisez le localisateur de concessionnaire sur notre site Web ([www.aprilaire.com](http://www.aprilaire.com)) ou regardez dans les Pages Jaunes sous appareil d'humidification ou entrepreneurs de chauffage et de climatisation. N'achetez que des Water Panel Aprilaire authentiques pour préserver la performance de pointe.

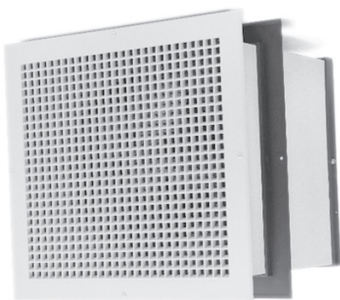


LIRE ET CONSERVER CES DIRECTIVES

Comprend les directives sur la sécurité et  
le fonctionnement ainsi que les  
renseignements sur la garantie

Pour les modèles 350, 360, 400, 400M, 500,  
500M, 600, 600M, 700 et 700M

## Guide d'utilisation



Humidificateurs

Aprilaire®